

Dispositivo de aumento del margen dinámico para antenas UHF todabanda del tipo "Infinito", "V", "X" e "Y".

Reduce el ruido impulsivo en la señal de televisión digital.

Sin alimentación, permite el paso de señal.

Multivoltaje de alimentación (de 12 a 24V).

Dispositivo de aumento do margem dinámico para antenas UHF todabanda do tipo "Infinito", "V", "X" e "Y".

Reduz o ruído impulsivo do sinal da televisão digital.

Sem fonte de alimentação, permite a passagem do sinal.

Multitensão de alimentação (de 12 a 24V).

Dispositif d'augmentation du marge dynamique pour antennes UHF bande large du type "Infinito", "V", "X" et "Y".

Il réduit le bruit impulsif du signal de télévision numérique.

Sans alimentation, permet le pas de signal.

Multivoltage d'alimentation (de 12 à 24V).

Dynamic margin rising device for "Infinito", "V", "X" and "Y" UHF broadband type antennas.

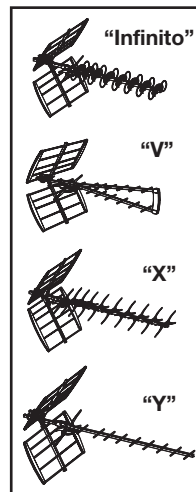
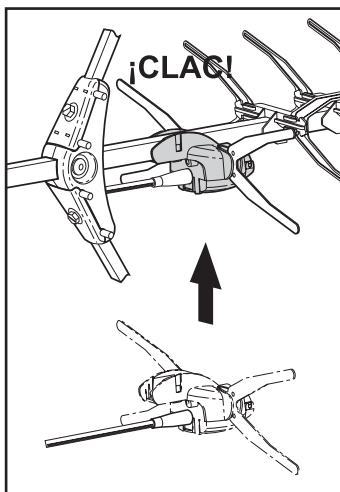
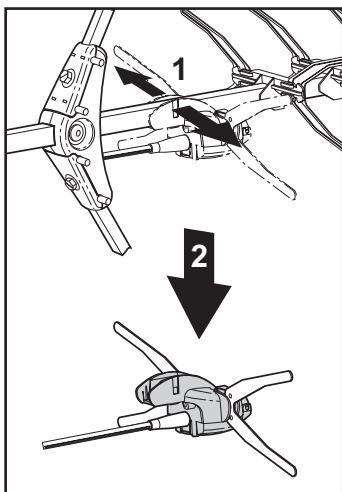
It reduces the impulsive noise of the digital television signal.



Without power supply, allows signal pass.

Power Supply multivoltage (12 to 24V).

| Características | Características | Caracteristiques | Specifications | | |
|-----------------|-----------------|------------------|----------------|--------|-----------|
| Margen frec. | Margem freq. | Marge fréq. | Freq. range | (MHz) | 470 - 862 |
| Ganancia | Ganho | Gain | Gain | (dB) | 12 ± 2 |
| Tensión salida | Tensão saída | Niveau sortie | Output level | (dBµV) | 102 (1) |
| Figura ruido | Figura ruído | Facteur de bruit | Noise figure | (dB) | 2 typ. |
| Margen aliment. | Alimentação | Alimentation | Power supply | (V=) | 12 ... 24 |
| Consumo | Consumo | Consommation | Consumption | (mA) | 42 max. |

(1) DIN 45004B



| | |
|--|---|
| Televés | DECLARACIÓN DE CONFORMIDAD DECLARAÇÃO DE CONFORMIDADE DECLARATION DE CONFORMITE DECLARATION OF CONFORMITY |
| <p>Fabricante / Fabricante / Fabricant / Manufacturer: Dirección / Direção / Adresse / Address:</p> <p>NIF / VAT :</p> | <p>Televés S.A. Rúa B. Conxo, 17 15706 Santiago de Compostela SPAIN A-15010176</p> <p>Declaro bajo su exclusiva responsabilidad la conformidad del producto: <i>Declaro sob sua exclusiva responsabilidade a conformidade do produto:</i> <i>Declare, sous notre responsabilité, la conformité du produit:</i> <i>Declare under our own responsibility the conformity of the product:</i></p> <p>Referencia / Referencia / Référence / Reference: 5550 Descripción / Descrição / Description / Description: MRD UHF 12V/24V Marca / Marca / Marque / Trademark: Televés</p> |
| <p>Con los requerimientos de la Directiva de baja tensión 73 / 23 / CEE y Directiva EMC 89 / 336 / CEE, modificadas por la Directiva 93 / 68 / CEE, para cuya evaluación se han utilizado las siguientes normas:</p> <p><i>Com as especificações da Directiva da baixa tensão 73 / 23 / CEE e Directiva EMC 89 / 336 / CEE, modificadas pela Directiva 93 / 68 / CEE, para cuja aprovação se aplicou as seguintes normas:</i></p> <p><i>Avec les spécifications des Directives 73 / 23 / CEE et 89 / 336 / CEE, modifiées par la directive 93 / 68 / CEE, pour l'évaluation on a appliqué les normes:</i></p> <p><i>With the Low Voltage Directive 73 / 23 / EEC and the EMC Directive 89 / 336 / EEC as last amended by Directive 93 / 68 / EEC requirements, for the evaluation regarding the Directive, the following standards were applied:</i></p> | <p>EN 50083-1: 1993 / A1: 97 EN 50083-2: 2001</p> |
|  | <p>Santiago de Compostela, 20/10/2006</p>  <p>José L. Fernandez Camero Technical director</p> |